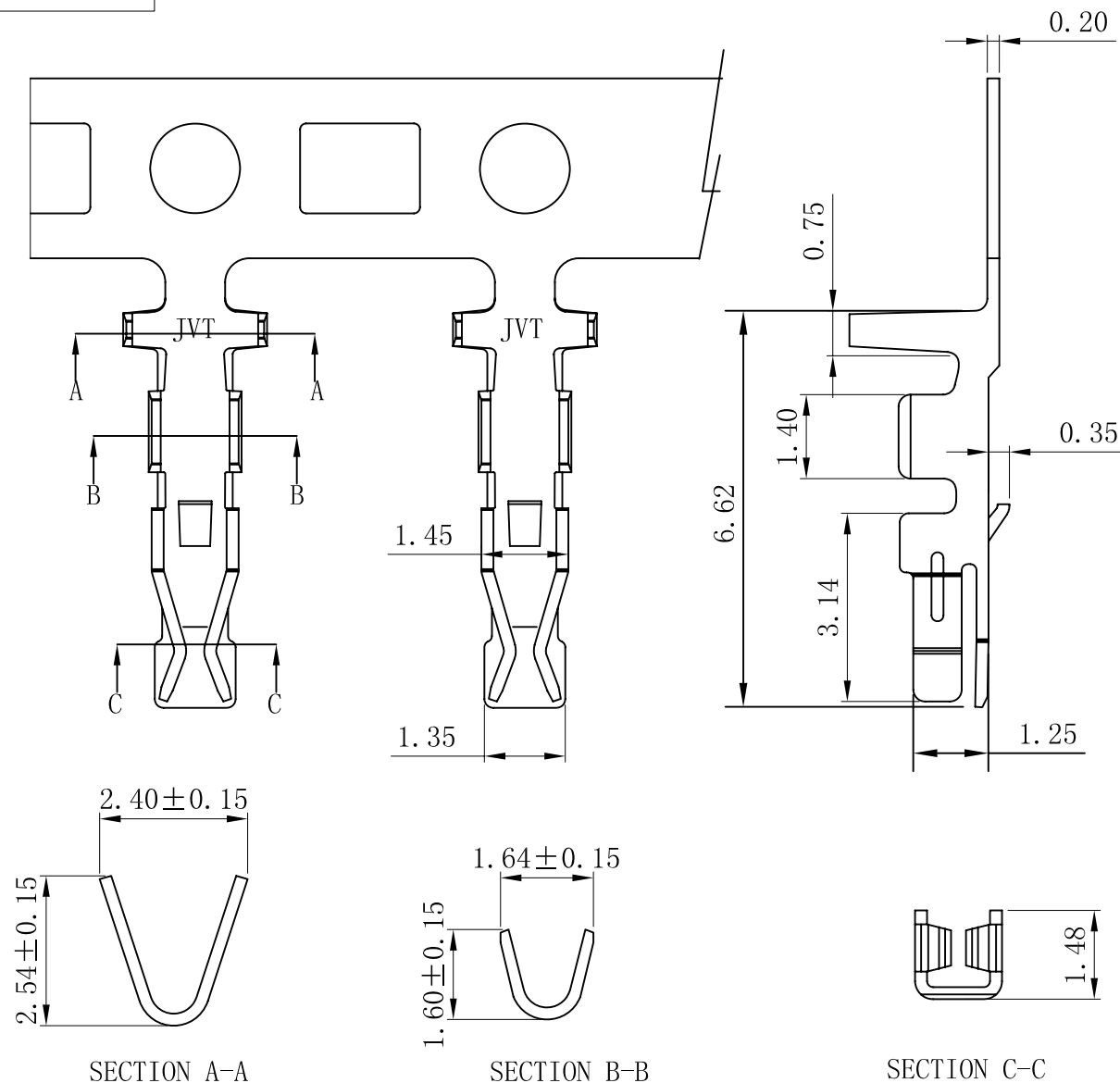
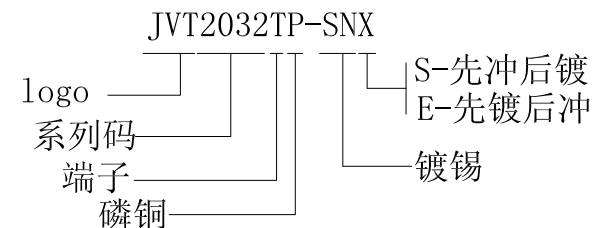


RoHS

REVISION DATE		
ITEM	DESCRIPTION	DATE
A	Issue	

■ TERMINAL

- Part No. : JVT2032TP-SNX
- Material: Phosphor Bronze
- Thickness:0.20mm
- Finish: Tin-plated
- Applicable wires:AWG# 22~28
- Q' ty:10,000 pcs/reel



投影 (PROJECT)		公差 (TOLERANCE)	
单位 (UNIT)	mm	0	±0.50
比例 (SCALE)	FIT	0.0	±0.30
版本 (EDITION)	A	0.00	±0.20
日期 (DATE)	2012 05 14	0.000	±0.10

东莞市乔业电子有限公司
DONG GUAN CHYAO YEE (JVT) CONNECTORS CO., LTD.

绘图 (DRAWN)	TONY	料号 (PART NO)	JVT2032TP-SNX	页次 (PAGE)	
审核 (CHECKED)	CHEN	图号 (DRAW NO)	031-2032-01		1/1
核准 (APPROVE)		品名 (NAME)	PA2.0mm PITCH TERMINAL		