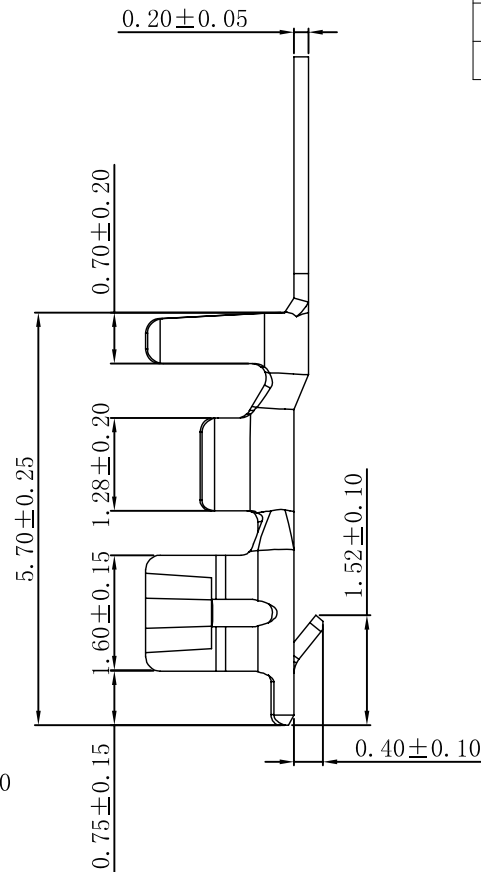
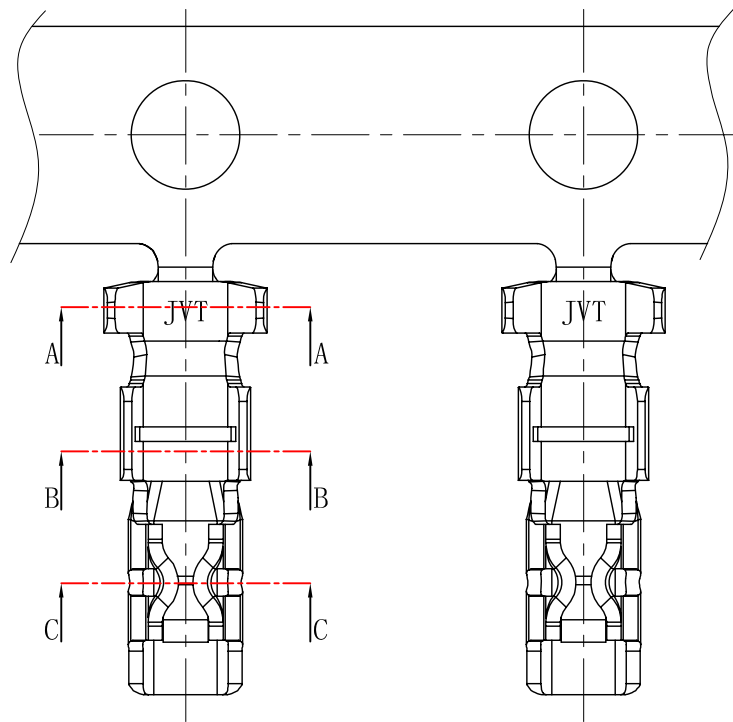


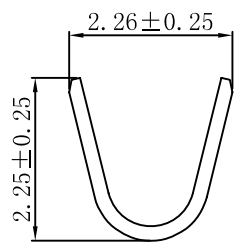
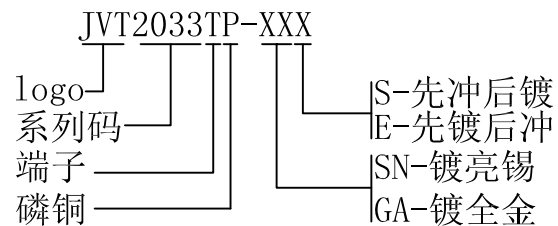
RoHS

REVISION DATE		
ITEM	DESCRIPTION	DATE
A	Issue	

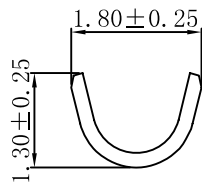


■ TERMINAL

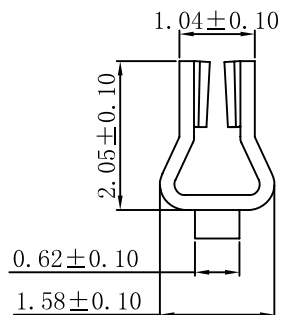
- Material: Phosphor Bronze
- Finish: Tin-plated/Gold-plated
- Wire range: 22AWG-28AWG



SECTION: A-A



SECTION: B-B



SECTION: C-C

投影 (PROJECT)		公差 (TOLERANCE)
单位 (UNIT)	mm	0 ± 0.40
比例 (SCALE)	FIT	0.0 ± 0.30
版本 (EDITION)	A.0	0.00 ± 0.20
日期 (DATE)	2013 06 13	0.000 ± 0.05

东莞市乔业电子有限公司
DONG GUAN CHYAO YEE (JVT) CONNECTORS CO., LTD.

绘图 (DRAWN)	TONY
审核 (CHECKED)	CHEN
核准 (APPROVE)	

品号 (PART NO)	JVT2033TP-XXX	页次 (PAGE)	
图号 (DRAW NO)	031-2033-01	页次 (PAGE)	1/1
品名 (NAME)	DF3 2.0mm TER		